

图纸资料全属机密，未经本公司授权，严禁任何人复印或作为其他用途。

电机规格参数：

(电机设计：外转子。)

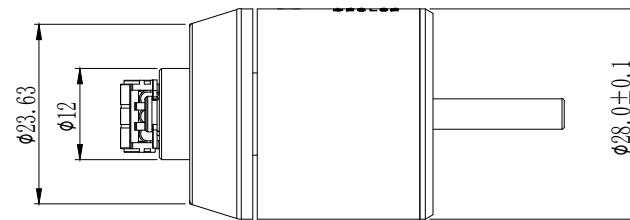
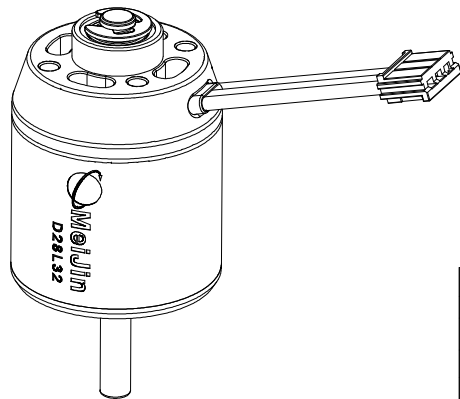
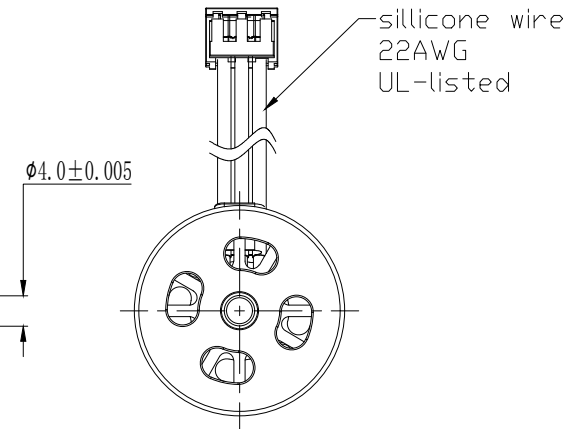
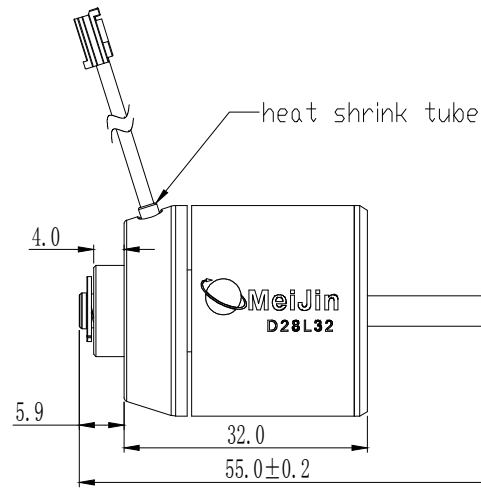
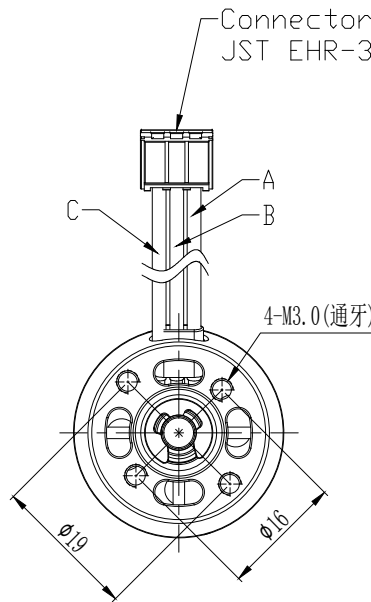
- 一、 580KV
- 二、 900KV
- 三、 1600KV

Coat of copper wire UL-listed
Shrink tube UL-listed
Insulation of stator UL-listed
Wire UL-listed

Voltage:7.2v
Imax: 5A

Torque:
starting load:50mNm
permanent load:28mNm

Speed:
3000min⁻¹ at 6.8V and 50mNm
KV:560-590n/V



UNLESS OTHERWISE SPECIFIED					角法	審核	JM S	確認	JM S	繪圖	JM S
LENGTH					PROJECTION	APPR		CHECKD		DRAWING	
0-3	0.05	0.1	0.2	0.3	單位	機型	D28(外转子)	圖名	非環保	D28L32	7.2V三相直流无刷电机
3-6	0.1	0.12	0.3	0.4	mm	MODEL No					
6-10	0.15	0.15	0.4	0.5	比例	材質		PART No			
<50	0.2	0.20	0.5	0.7	SCALE	1:1		規格			
>50~100	0.3	0.25	0.7	0.9				speciflations			D 28*32L
ABOVE 100	0.4	0.6	0.8	1.1				日期			
ANGLE					0-30° ±0.1°		东莞美锦机电有限公司 Dongguan Meijin Electromechanical Co., Ltd.				
					31°-60° ±0.3° 61°-90° ±0.5°						

項次	修訂說明	日期	制圖
ITEM	EC.DESCRPTION	DATE	DRAWING
1			
2			