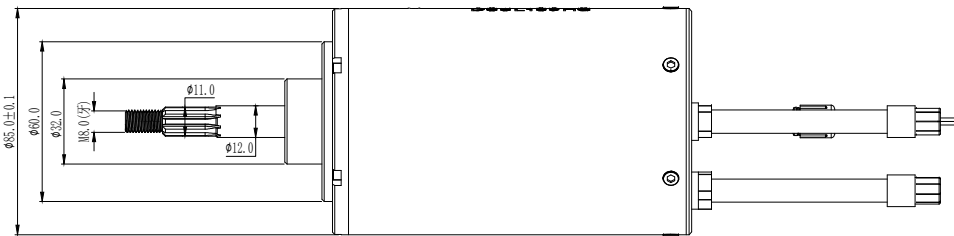
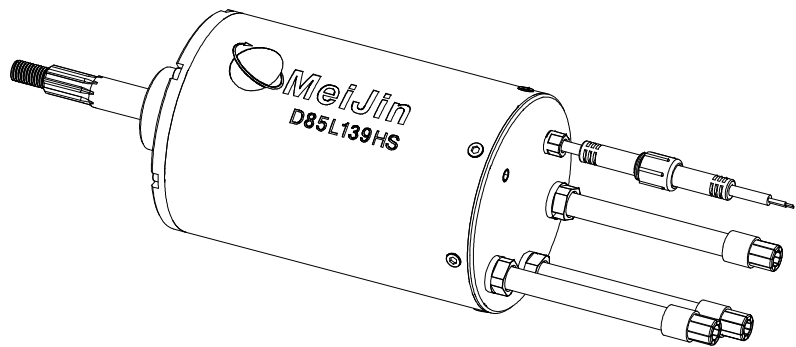
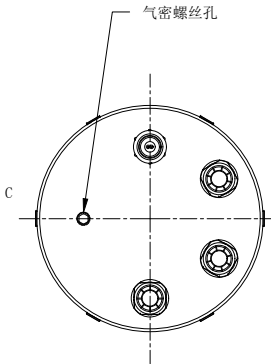
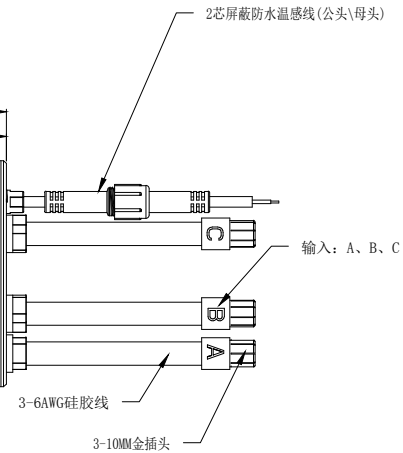
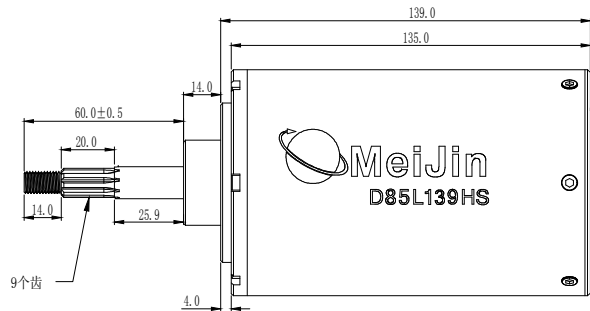
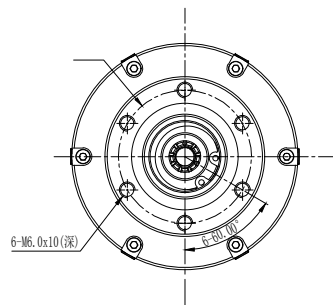


电机规格参数:

(电机设计: 防水、编码器、IC传感器、带遥控器、无感、水冷散热、内转子。)

- | | | | |
|---------|---------|----------|----------|
| 一、95KV | 五、202KV | 九、27KV | 十三、102KV |
| 二、242KV | 六、272KV | 十、142KV | |
| 三、172KV | 七、122KV | 十一、127KV | |
| 四、152KV | 八、182KV | 十二、121KV | |

图纸资料全属机密, 未经本公司授权, 严禁任何人复印或作为其他用途。



UNLESS OTHERWISE SPECIFIED					角法 PROJECTION	审核 APPR	JM S	确认 CHECKD	JM S	繪圖 DRAWING	JM S			
LENGTH					單位 UNIT	機型 MODEL No	D85 (轴带螺纹齿)	圖名 TITLE		D85L139HS三相直流无刷电机				
0-3	0.05	0.1	0.2	0.3	mm	材質 MATERIAL		料號 PART No	非環保					
3-6	0.1	0.12	0.3	0.4	比例 SCALE	1:1		環保						
6-10	0.15	0.15	0.4	0.5	东莞美锦机电有限公司 Dongguan Meijin Electromechanical Co., Ltd.						规格 speciflations		D85*139L	
<50	0.2	0.20	0.5	0.7							日期 date			
>50~100	0.3	0.25	0.7	0.9										
ABOVE 100	0.4	0.6	0.8	1.1	31°-60°±0.3° 61°-90°±0.5°									

項次 ITEM	修訂說明 EC DESCRIPTION	日期 DATE	制圖 DRAWING